

## Aufbau und Montageanleitung des Systems für Balkone und Fassaden Basissystem + Add-On Gitterbrüstung + Add-On Betonbrüstung

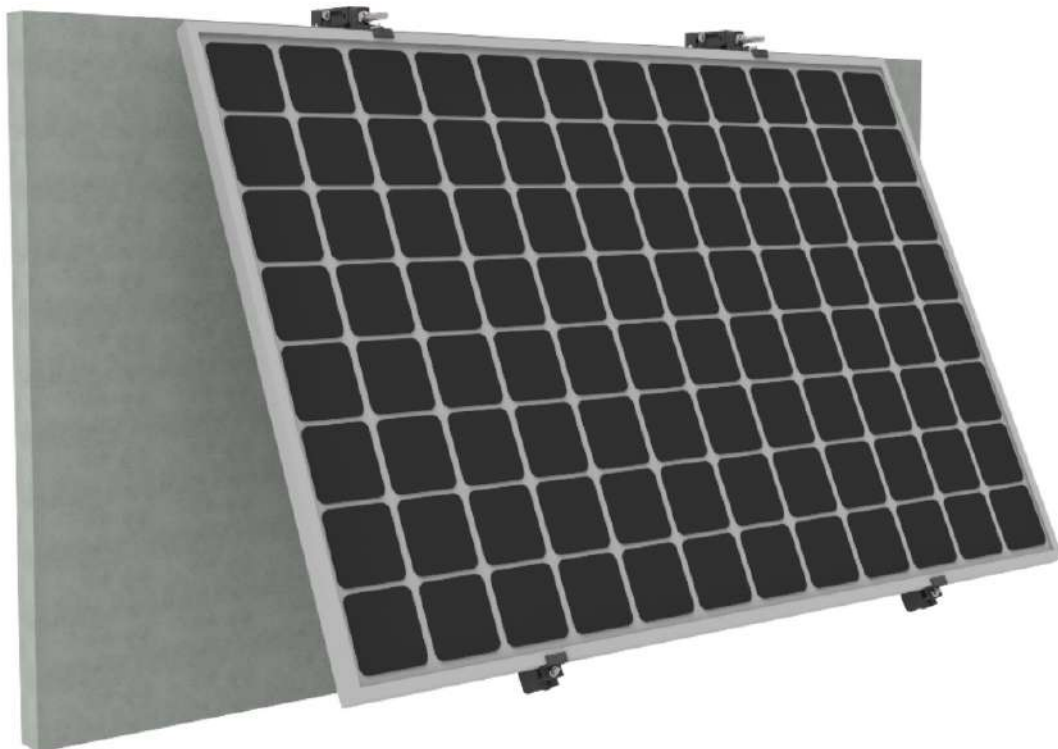
Modulares System für Wand, Fassade, Gitter- und Betonbrüstungen

### Inhaltsverzeichnis:

- S. 3 Einleitung und Sicherheitshinweise
- S. 6 Systemübersicht und Varianten
- S. 11 Werkzeuge und Sicherheitsausrüstung
- S. 16 Montage Basissystem Wand/Fassade für 0°, 16 - 25°
- S. 24 Add-On 1: Gitterbrüstung bis 6cm
- S. 27 Add-On 2: Betonbrüstung 6 - 17cm
- S. 33 Abschließende Überprüfung und Inbetriebnahme
- Wartung und Pflege



Link Downloadbereich



## Aufbau und Montageanleitung des Systems für Balkone und Fassaden Basissystem + Add-On Gitterbrüstung + Add-On Betonbrüstung

### Einleitung und Sicherheitshinweise

#### Allgemein

In dieser Montageanleitung erfahren Sie, wie das SOLAR-HOOK Montagepaket „Balkon“ mit seinen drei Varianten schnell und sicher montiert wird.

Das modulare System besteht aus:

- Basissystem: Wand- und Fassadenmontage
- Add-On 1: Ergänzung für Gitterbrüstungen 6 cm
- Add-On 2: Ergänzung für Betonbrüstungen 6 – 17 cm

Wichtiger Hinweis: Es kann nur ein Add-On mit dem Basissystem kombiniert werden.

Trotz höchster Qualitätsansprüche kann es vorkommen, dass an metallischen Komponenten scharfe Kanten entstehen. Wir empfehlen, während der Montage Arbeitshandschuhe zu tragen.

Gültig ist immer die jeweils aktuelle Version dieser Montageanleitung, die auf [www.solar-hook.de](http://www.solar-hook.de) zum Download bereit steht. Bitte beachten Sie auch unsere Montagevideos, die Sie beim jeweiligen Produkt finden.

Tragen Sie während der Montage Arbeitshandschuhe und Sicherheitsschuhe min. in der Kategorie S3.



#### Inbetriebnahme des Systems

Die zum Zeitpunkt der Inbetriebnahme existierenden allgemein anerkannten Regeln der Technik (VDE-Bestimmungen, VDE-Anwendungsregeln) und Netzanschlussrichtlinien sind einzuhalten.

## Aufbau und Montageanleitung des Systems für Balkone und Fassaden Basissystem + Add-On Gitterbrüstung + Add-On Betonbrüstung

### Statische / Bauliche Anforderungen

Prüfen Sie, ob die statischen Gegebenheiten Ihres Dachs/ Montageorts ausreichend sind, um zusätzliche Lasten aufzunehmen. Prüfen Sie Ihre Landesbauordnung auf Anforderungen für die Errichtung von PV-Anlagen und Systemen. Unsere Montagepakete sind statisch gerechnet unter folgenden Parametern:

Modulgröße: 1755x1038x30mm, 1722x1134x30mm, 2094x1038x30mm,  
1995x1134x35mm

Windlast:  $q_p=0,65 \text{ KN/m}^2$

Schneelast:  $S_k=0,85 \text{ KN/m}^2$

Angewandte Normen: DIN EN 1991-1-4:2010-12/NA:2024-08; DIN EN 1991-1-3:2010-12/NA:2019-04; DIN EN 1990:2021-10; DIN EN 1999-1-1/NA:2021-03; DIN EN 1993-1-1:2024-03/NA:2024-05

Die Bauhöhe über NN (über dem Meeresspiegel) wird von den Wechselrichter- und Modulherstellern vorgegeben, beachten Sie auch diese Datenblätter. Unsere Aluminium- und Edelstahlkomponenten werden durch verschiedene Höhen über NN nicht tangiert.

### Prüffristen / Wartung

- 1 x jährlich die Schraubverbindungen und Muttern auf festen Sitz überprüfen
- 1 x jährlich mechanische Bauteile (Modulklemmen, Montageschiene, Ballastierung, Kabel) auf festen Sitz und mögliche optische Veränderungen oder Scheuerstellen prüfen.
- 2 x jährlich an allen FI-Schutzschaltern die „Test“ Taste betätigen

### Reinigung

Reinigen Sie die Glasfläche des Photovoltaikmoduls, wenn es verschmutzt/verstaubt ist mit destilliertem Wasser. Zum Beispiel im Frühjahr nach dem Pollenflug.

### Zertifizierung

Dieses System ist statisch bis Windlastzone 3 gerechnet und TÜV zertifiziert (in Vorbereitung)

## **Aufbau und Montageanleitung des Systems für Balkone und Fassaden Basissystem + Add-On Gitterbrüstung + Add-On Betonbrüstung**

**ACHTUNG:** Sollte die Gesamtleistung Ihres Wechselrichters mehr als 800 W betragen, ist es derzeit (Stand 08.2025) zwingend erforderlich, die Gesamtleistung der Wechselrichter auf die aktuell zulässige Scheinleistung von 800 VA bzw. 800 W zu beschränken. Nur dann kann Ihr Stecker-Solargerät ordnungsgemäß als Balkonkraftwerk in Betrieb genommen werden. Dies hat sicherheitsrelevante Hintergründe und sollte nicht ignoriert werden. Ein Betrieb eines nicht gedrosselten Steckersolargerätes mit voller Wechselrichterleistung kann unter Umständen zu einem Kabelbrand führen. Konsultieren Sie hierzu Ihre Versicherung. Wenn Sie Ihre Anlage mit einer Wechselrichterleistung von mehr als 800 W betreiben wollen, müssen Sie eine Elektrofachkraft mit der Installation beauftragen.

### **Wichtiges bevor Sie Ihre Anlage anschließen**

Der sichere und einwandfreie Betrieb Ihres Steckersolargerätes setzt einen sachgemäßen Transport, Lagerung, Montage und Bedienung voraus. Überprüfen Sie vor der Installation alle Komponenten auf eventuelle Transport- oder Handhabungsschäden. Sollten äußerliche Schäden vorhanden sein, schließen Sie die Anlage nicht an und kontaktieren Sie Ihren Händler.

### **Optische Auffälligkeiten / Kratzer in den Materialien**

Optische Auffälligkeiten, Kratzer an den Montageschienen, Aluminiumprofilen etc. oder durch die industrielle Herstellung bedingt, sind keine Mängel und werden als solche nicht anerkannt. Mögliche Auffälligkeiten in der Oberflächenbeschaffenheit beeinflussen nicht die Sicherheit oder Funktionalität des Gesamtsystems.

## **Aufbau und Montageanleitung des Systems für Balkone und Fassaden Basissystem + Add-On Gitterbrüstung + Add-On Betonbrüstung**

### **Haftungsausschluss**

Die SOLAR-HOOK Montagepakete sind nur zulässig für gerahmte Photovoltaik-Module. Diese können sowohl Glas-Glas-Module, als auch Glas-Folien-Module sein. Unsere Haftung bezieht sich einzig auf die Komponenten des Lieferumfangs eines SOLAR-HOOK Montagepaketes, nicht auf das Balkonkraftwerk insgesamt. Bitte beachten Sie (vor allem in Deutschland) hinsichtlich der Verwendung von Glas-Glas bzw. Glas-Folien-Modulen auf die jeweilige Landesbauordnung. Die Übereinstimmung des Inhalts der vorliegenden Montageanleitung mit der abgebildeten Hardware wurde genauestens geprüft. Wir behalten uns jederzeit das Recht vor, bauliche Änderungen vorzunehmen oder die technischen Daten zu ändern. Die Einforderung von Rechten auf der Grundlage der Anweisungen, Abbildungen, Zeichnungen oder Beschreibungen ist demnach ausgeschlossen.

Vorbehaltlich möglicher Fehler haftet SOLAR-HOOK GmbH nicht für Schäden, die:

- auf Montagefehler
- unangemessene oder ungeeignete Verwendung
- unzulässige Reparaturen oder Änderungen und Transporte
- unsachgemäße Montage, Inbetriebnahme, Wartung und Bedienung
- eigenmächtig durchgeführte bauliche Veränderungen am Systembausatz
- alle Schäden, die durch Weiterbenutzung des Systembausatzes trotz eines offensichtlichen Mangels entstanden sind
- keine Verwendung von Originalersatzteilen und Originalzubehör
- nicht bestimmungsgemäße Verwendung des Systembausatzes
- Anbringung der Anlage im öffentlichen Raum
- höhere Gewalt

zurückgehen.

Bei Montagen, die von dieser Anleitung abweichen, gilt der Haftungsausschluss.

## Aufbau und Montageanleitung des Systems für Balkone und Fassaden Basissystem + Add-On Gitterbrüstung + Add-On Betonbrüstung

### Systemübersicht und Varianten

Geeignet für PV-Module:

- Größe: bis 2094 x 1134 x 35 mm
- Gewicht: bis 25kg
- Rahmentyp: Gerahmte Module (Glas-Glas oder Glas-Folie)

Maximale Montagehöhe über Grund für PV-Module:

- Photovoltaikmodule mit einer Größe bis zu 1995 x 1134 x 35 mm -> m
- Photovoltaikmodule mit einer Größe bis zu 1722 x 1134 x 30 mm -> m

Das SOLAR-HOOK Balkon-System besteht aus drei Komponenten:

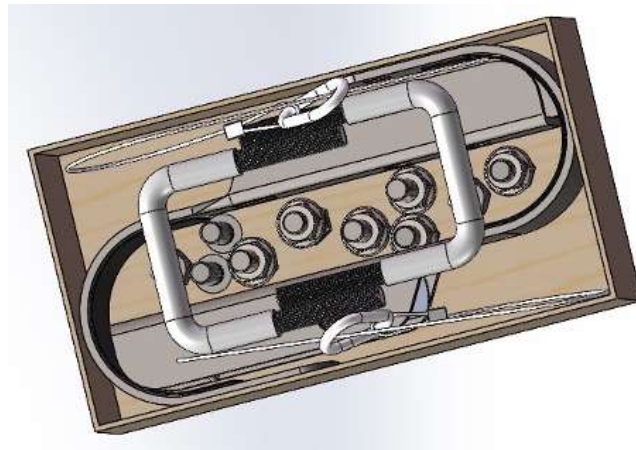
1. Basissystem (Wand / Fassade) mit Teleskopsystem für Anstellwinkel 0°, 16 - 25°  
Vormontierte Komponenten, Verpackungsmasse 1250x120x73 mm  
Grundausrüstung für alle Varianten



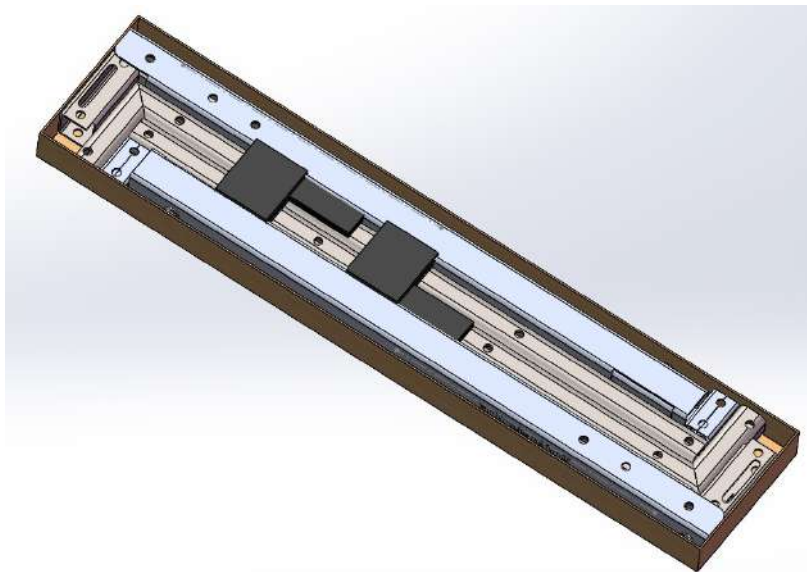
## Aufbau und Montageanleitung des Systems für Balkone und Fassaden Basissystem + Add-On Gitterbrüstung + Add-On Betonbrüstung

### Systemübersicht und Varianten

2. Add-On 1 (Gitterbrüstung) - Ergänzung für Balkone mit Metallgitter bis 6 cm Handlauf-  
durchmesser, Verpackungsmasse 195x100x45 mm

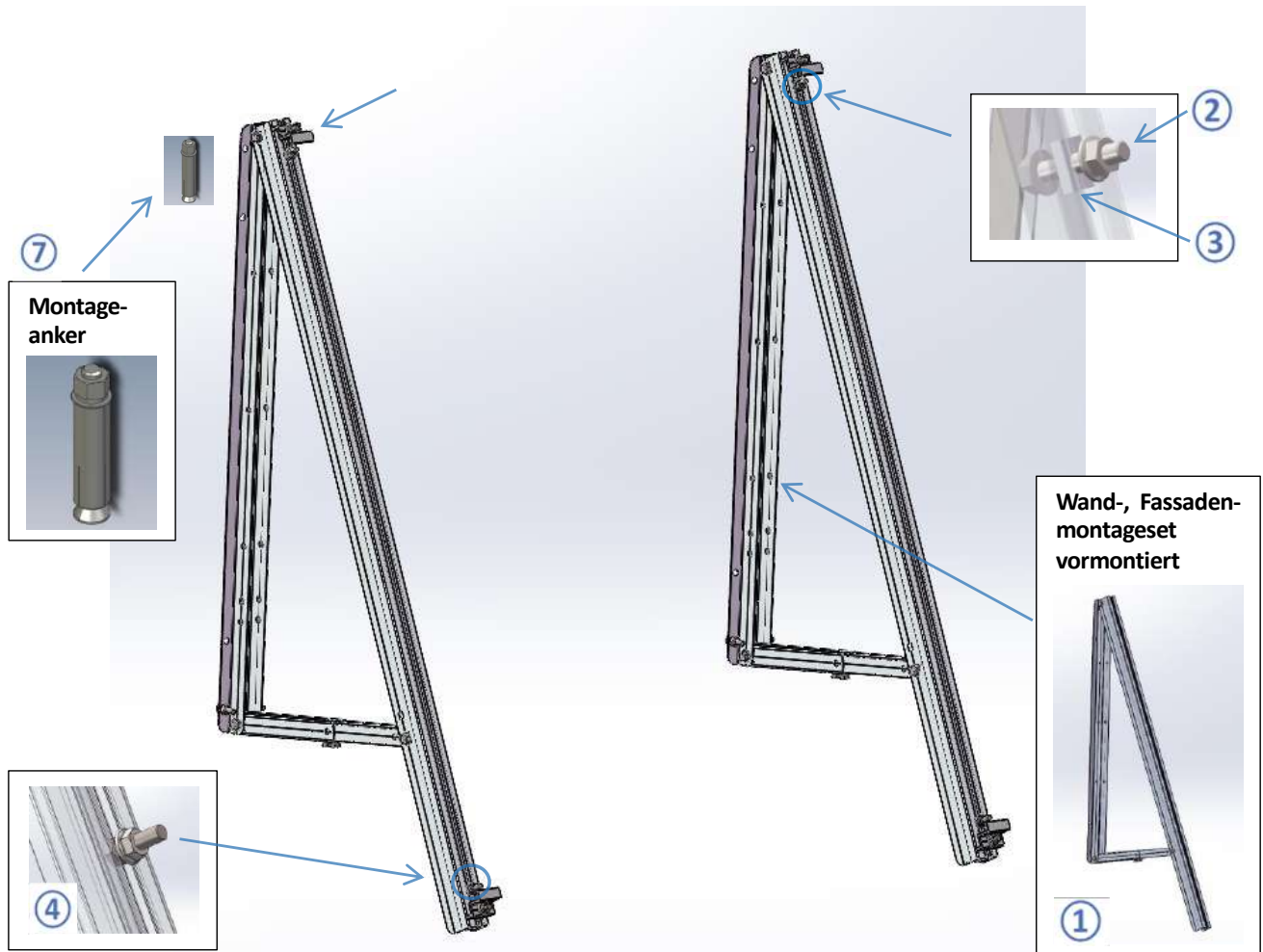


3. Add-On 2 (Betonbrüstung) - Ergänzung für Balkone mit Betonbrüstung 6 – 17 cm,  
Verpackungsmasse 775x164x46 mm



## Aufbau und Montageanleitung des Systems für Balkone und Fassaden Basissystem + Add-On Gitterbrüstung + Add-On Betonbrüstung

### Komponenten für Wände und Fassade



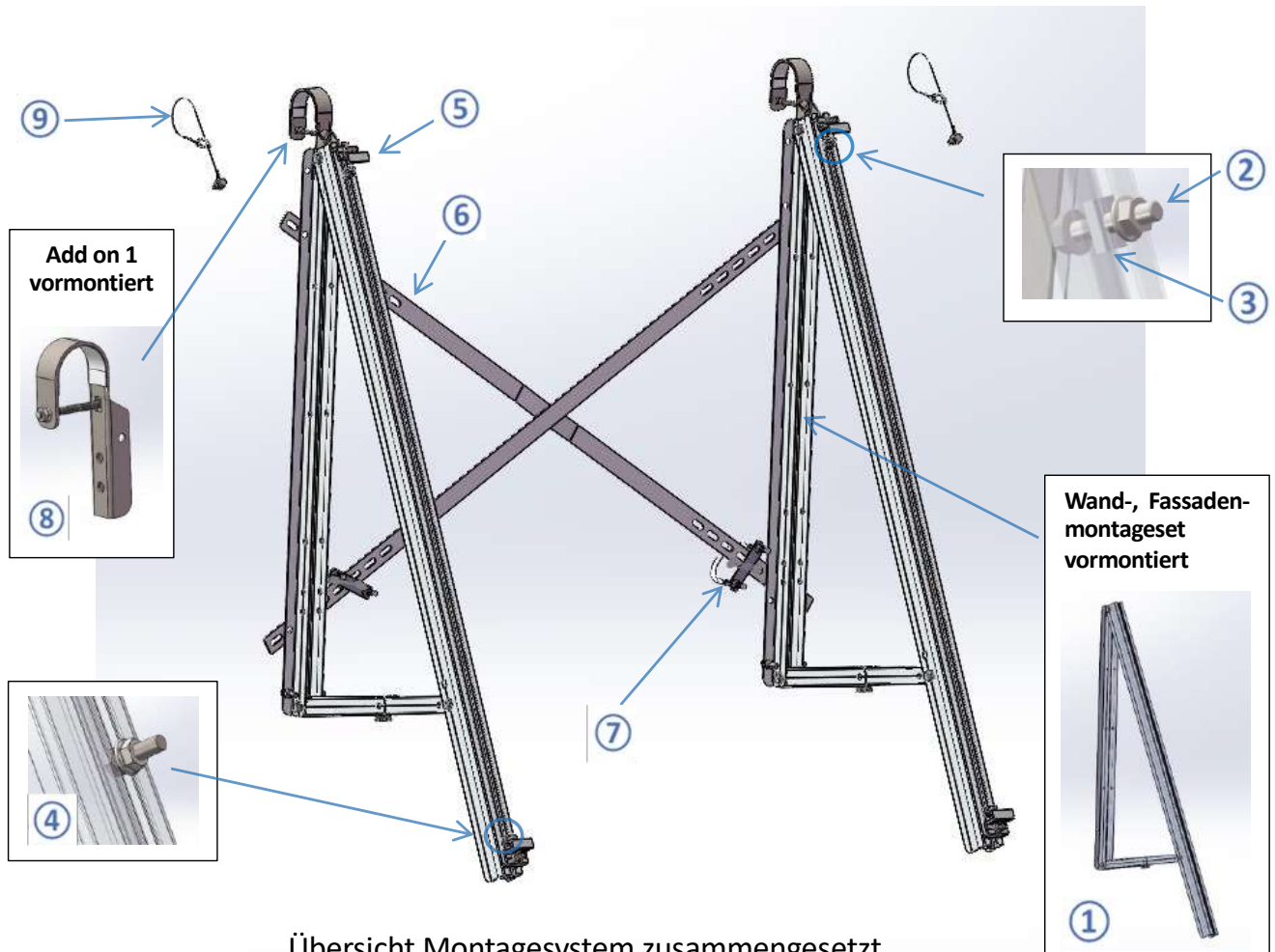
Komponenten für das Basissystem (Wand oder Fassade)

Vormontierte Hauptkomponenten:

1. 2x Wandmontageset vormontiert
2. 2x Bolzen V2A M8x35 mit Flanschmutter
3. 2x Nutenstein
4. 2x Bolzen V2A M8x25 mit Flanschmutter
5. 4x Endklemmen
6. 2x Querverstrebung (bei Wandmontage nicht benötigt)
7. 8x M8x80 Montageanker

## Aufbau und Montageanleitung des Systems für Balkone und Fassaden Basissystem + Add-On Gitterbrüstung + Add-On Betonbrüstung

### Komponenten für Brüstungen aus Metallgitter

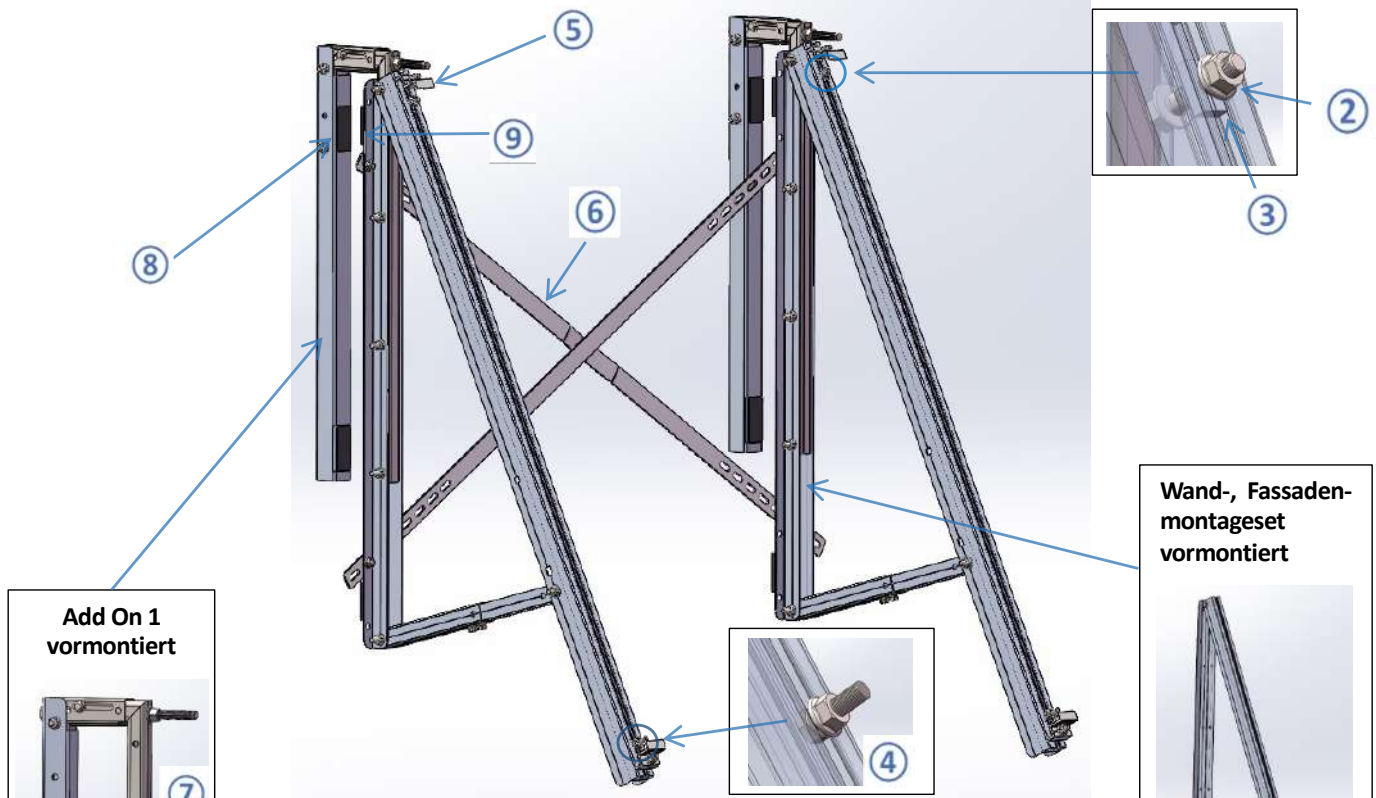


#### Übersicht Montagesystem zusammengesetzt

1. 2x Wandmontageset vormontiert (Basisset)
2. 2x Bolzen V2A M8x35 mit Flanschmutter
3. 2x Nutenstein
4. 2x Bolzen V2A M8x25 mit Flanschmutter
5. 4x Endklemme
6. 2x Querverstrebung
7. 2x Klemmelement 50mm mit Gegenplatte und Muttern
8. 2x Hakenelement für Handlauf bis 60mm mit Sicherungsschraube M8x80mm und 4x Linsenkopfschrauben M8x15mm
9. 2x Stahlseil zur zusätzlichen Absicherung 20cm

## Aufbau und Montageanleitung des Systems für Balkone und Fassaden Basissystem + Add-On Gitterbrüstung + Add-On Betonbrüstung

### Komponenten für Brüstungen aus Beton



Übersicht Montagesystem zusammengesetzt

1. 2x Wandmontageset vormontiert (Basisset)
  2. 2x Bolzen V2A M8x35 mit Flanschmutter
  3. 2x Nutenstein
  4. 2x Bolzen V2A M8x25 mit Flanschmutter
  5. 4x Endklemme
  6. 2x Querverstrebung
  7. Betonhalterungsset teilweise vormontiert (6-17cm)
    - 1x M12x220 Bolzen (für Wandstärke 60-115mm)
    - 1x M12x270 Bolzen (für Wandstärke 115-170mm)
    - 2x M12 Flanschmutter V2A
    - 10x M8x55 mm Schraube und Flanschmutter V2A
    - 4x M8x16 mm Schraube V2A
- 6x EPDM Gummi selbstklebend (3mm)  
4x EPDM Gummi selbstklebend (8mm)

## Aufbau und Montageanleitung des Systems für Balkone und Fassaden Basissystem + Add-On Gitterbrüstung + Add-On Betonbrüstung

### Werkzeuge und Sicherheitsausrüstung:

Akkuschrauber mit  
Nussaufsatz für M8 & M12  
Sechskantschrauben



Nussaufsatz SW 13 und SW18



Torxbit TX40 mm



Drehmoment Schraubendreher  
bis 60 Nm



Maßband



Arbeitshandschuhe



Stift für die Markierungen



## Aufbau und Montageanleitung des Systems für Balkone und Fassaden Basissystem + Add-On Gitterbrüstung + Add-On Betonbrüstung

### Werkzeuge und Sicherheitsausrüstung:

Gabelschlüssel SW13 und SW19



Wasserwaage



Schutzbrille (bei Bohrarbeiten)



Gehörschutz (bei Bohrarbeiten)



Schlagbohrmaschine (bei Bohrarbeiten)



Steinbohrer



## Aufbau und Montageanleitung des Systems für Balkone und Fassaden Basissystem + Add-On Gitterbrüstung + Add-On Betonbrüstung

### Vorbereitungen zur Montage aller Montagesysteme

#### Vorsichtsmaßnahmen bei der Montage von Edelstahlbefestigungen

Eine unsachgemäße Handhabung kann zum Festfressen von Muttern und Schrauben führen. Die folgenden Schritte sollten bei der Montage von Edelstahlmuttern und -schrauben befolgt werden, um dieses Risiko zu verringern.

#### Allgemeine Infos

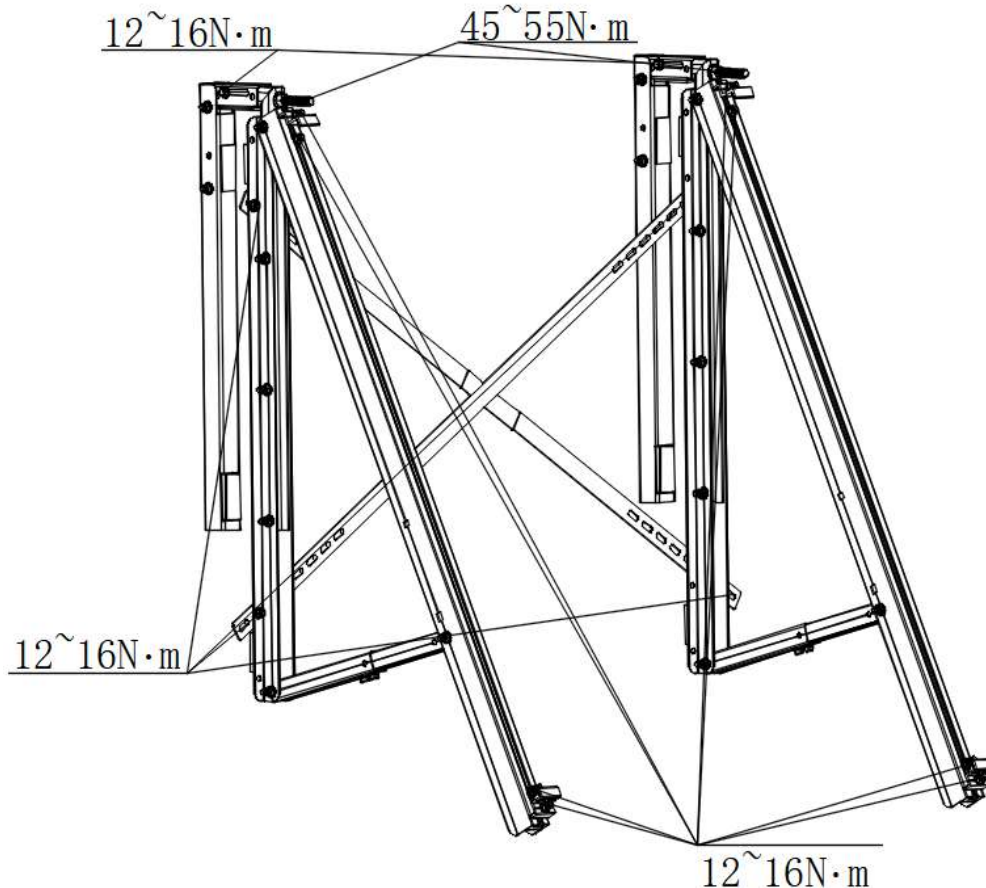
- 1) Üben Sie die Kraft auf die Befestigungselemente gleichmäßig in Gewinderichtung aus, um das erforderliche Drehmoment aufrechtzuerhalten.
- 2) Es werden professionelle Werkzeuge und deren Zubehör empfohlen.
- 3) In einigen Fällen könnten sich Befestigungselemente beim festziehen festfressen. Um ein Festfressen des Gewindes zu vermeiden, können Sie optional vor dem Anziehen Schmiermittel (Fett oder WD40 Spray) auf die Gewinde der Bolzen auftragen.

#### Drehmomente beachten

Beachten Sie die in dieser Montageanleitung definierten Drehmomente. Wie in den folgenden Abbildungen dargestellt. Wenn Elektrowerkzeuge benutzt werden, verwenden Sie niedrige Drehzahlen. Hochgeschwindigkeits- und Schlagschrauber erhöhen das Risiko des Festfressens von Schrauben (Blockieren). Wenn es zu einem Blockieren kommt und Sie die Befestigungselemente abschneiden müssen, stellen Sie sicher, dass das Befestigungselement vor dem Abschneiden nicht belastet ist. Vermeiden Sie Beschädigungen der eloxierten oder verzinkten Oberflächen.

## Aufbau und Montageanleitung des Systems für Balkone und Fassaden Basissystem + Add-On Gitterbrüstung + Add-On Betonbrüstung

### Vorbereitungen zur Montage aller Montagesysteme



Bauteil	① M8x16 (Sechskant Schraube)	② M8x16 (Sechskant- Senkkopfschraube)	③ M12x220/270 (Sechskantschraube)	④ M8x35/25 (Sechskant Schraube)	⑤ M8xL
Drehmoment (Nm)	12-16	12-16	45~55	12-16	12-16

#### Hinweise:

- Verwenden Sie immer einen kalibrierten Drehmomentschlüssel
- Bei Unsicherheit lieber etwas weniger Drehmoment anwenden
- Schrauben in mehreren Stufen anziehen (50%, 75%, 100%)
- Nach 24 Stunden Nachkontrolle der Verschraubungen empfohlen

## Aufbau und Montageanleitung des Systems für Balkone und Fassaden Basissystem + Add-On Gitterbrüstung + Add-On Betonbrüstung

### Vorbereitungen zur Montage aller Montagesysteme

Sicherheitshinweis: Verwenden Sie bei der Arbeit immer geeignete Schutz- und Sicherheitsausrüstung!

Wir empfehlen Ihnen, sich vor Beginn der Arbeiten unser Montagevideo anzuschauen:  
[Montagevideo Betonbrüstungslösung](#)

#### Schritt 1: Auspacken und Prüfen

- Packen Sie alles aus und überprüfen Sie es auf Vollständigkeit
- Kontrollieren Sie die Teile auf Transportschäden
- Sortieren Sie die Komponenten nach Montageschritten

#### Schritt 2: Arbeitsplatz vorbereiten

- Schaffen Sie ausreichend Platz für die Montage
- Legen Sie eine saubere, weiche Unterlage für das PV-Modul bereit
- Stellen Sie alle Werkzeuge griffbereit auf
- Sorgen Sie für ausreichende Beleuchtung

#### Schritt 3: Modulabmessungen prüfen

- Überprüfen Sie immer die Installationsanleitung des von Ihnen verwendeten PV-Moduls
- Ermitteln Sie die zulässigen Befestigungspunkte am Modulrahmen
- Messen Sie die Abstände der Befestigungslöcher des Modulrahmens

## Aufbau und Montageanleitung des Systems für Balkone und Fassaden Basissystem + Add-On Gitterbrüstung + Add-On Betonbrüstung

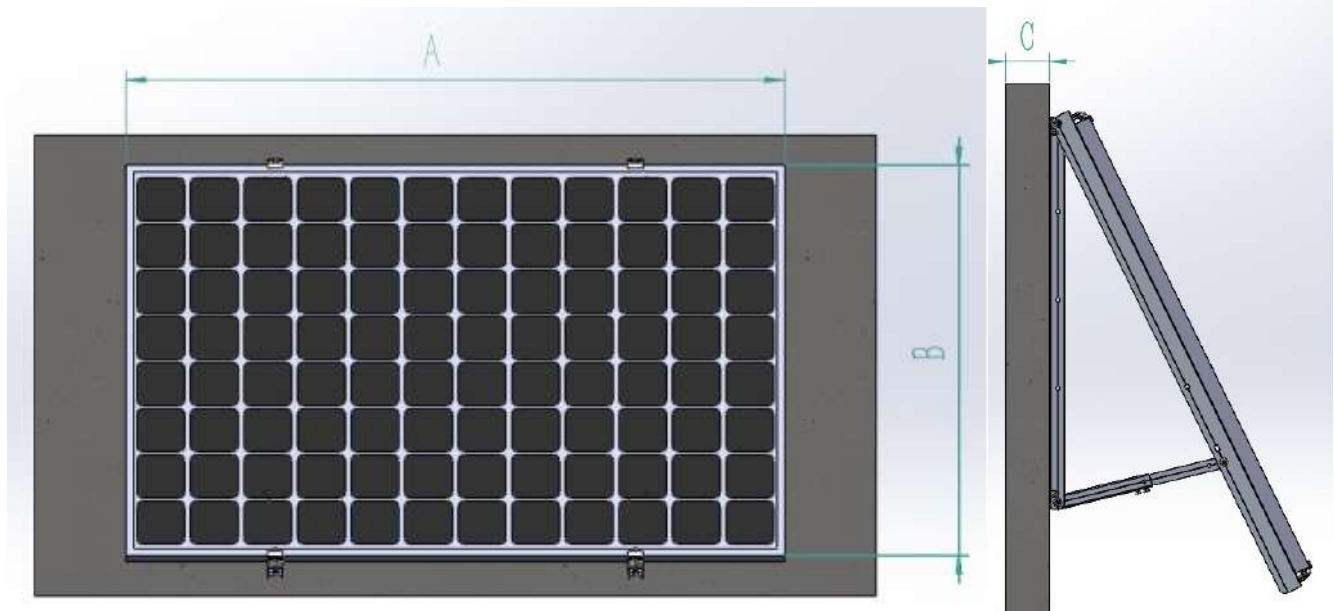
### Montage Basissystem Wand / Fassade für 0°, 16 - 25°

Die Einleitung, das Werkzeug, benötigte Hilfsmittel und Sicherheitsmaßnahmen gelten für alle drei Varianten unseres Montagesystems.



## Aufbau und Montageanleitung des Systems für Balkone und Fassaden Basissystem + Add-On Gitterbrüstung + Add-On Betonbrüstung

### Montage Basissystem Wand / Fassade für 0°, 16 – 25°



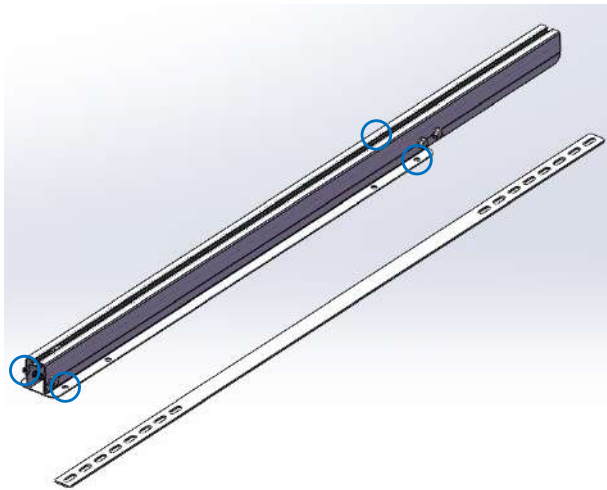
- Die Länge (A) hängt vom längsten Abstand zwischen den Befestigungslöchern am Aluminiumrahmen des PV-Moduls ab.
- Die Breite (B) wird durch die Breite des installierten PV-Moduls bestimmt.
- Die Breite (C) wird durch die Breite Wand definiert, an der die Wand / Fassadenhalterung installiert wird.

Überprüfen Sie immer die Installationsanleitung des von Ihnen verwendeten PV-Moduls, um die zulässigen Befestigungspunkte am Modulrahmen zu ermitteln.

Hinweis: Alle Zeichnungen und Abmessungen in dieser Montageanleitung sind allgemeine Referenzen. Das SOLAR-HOOK Balkon-System ist für die spezifischen Bedingungen jedes Projekts individuell anpassbar.

## Aufbau und Montageanleitung des Systems für Balkone und Fassaden Basissystem + Add-On Gitterbrüstung + Add-On Betonbrüstung

### Montage Basissystem Wand / Fassade für 0°, 16 - 25°



Entnehmen Sie den vormontierten Wand/Fassaden Halterungssatz (Basis) aus der Verpackung heraus.

Es empfiehlt sich, dass Sie eine der 2 Haltungen als Schablone nehmen um die zu bohrenden Löcher an Ihrer Wand / Fassade mit einem Stift zu markieren.

Markieren Sie zunächst 4 Punkte (siehe Abbildung oben) einer Halterung an der Wand. Achten Sie darauf, dass Sie die Halterung Lotrecht - Wasserwaage empfohlen - an die Wand halten damit später auch Ihr Modul waagrecht an der Wand oder Fassade sitzt. Anschließend messen Sie auf Ihrer Modulrückseite mittig der Montagebohrungen den größten Abstand dieser zueinander. Dieses Maß übertragen Sie waagrecht nach Rechts oder Links auf alle 4 Punkte, welche Sie bereits an der Wand / Fassade markiert haben. Prüfen Sie nun mit einer Halterung, ob die 4 neu markierten Punkte auch mit den 4 Löchern in der Halterung deckungsgleich sind, wenn nicht korrigieren Sie die Positionen dieser Punkte.

Bohren Sie nun mit einem 8er Bohrer die 8 Löcher in die Wand bzw. Fassade. Im Lieferumfang sind Befestigungsanker für Betonwände enthalten. Sollte Ihre Wand aus anderem Material bestehen, verwenden Sie bitte geeignete Befestigungsmittel, welche mindestens 8mm dick und 80 mm in das Mauerwerk eindringen. Stecken Sie die Montageanker nun in die Löcher, entfernen Sie vorher die Muttern und legen Sie diese gut beiseite, weil Sie diese später für die Montage des Moduls benötigen.

## Aufbau und Montageanleitung des Systems für Balkone und Fassaden Basissystem + Add-On Gitterbrüstung + Add-On Betonbrüstung

### Montage Basissystem Wand / Fassade für 0°, 16 - 25°

#### Schritt 1: Vorbereitung des PV-Moduls

1. Modul positionieren: Legen Sie das PV-Modul auf eine saubere und flache Oberfläche, um eine Beschädigung der Glasoberfläche zu vermeiden
2. Befestigungslöcher wählen: Wählen Sie die Montagelöcher am Rahmen des PV-Moduls mit dem größten Abstand zueinander

**Hinweis:** In der Basishalterung sind auf der oberen Seite des Hauptträgers bereits eine Schraube M8x35 und Mutter vorinstalliert, so dass Sie die Montagelöcher der Rückseite des Moduls dort hinbringen können. Das erleichtert Ihnen später die Montage des Moduls.

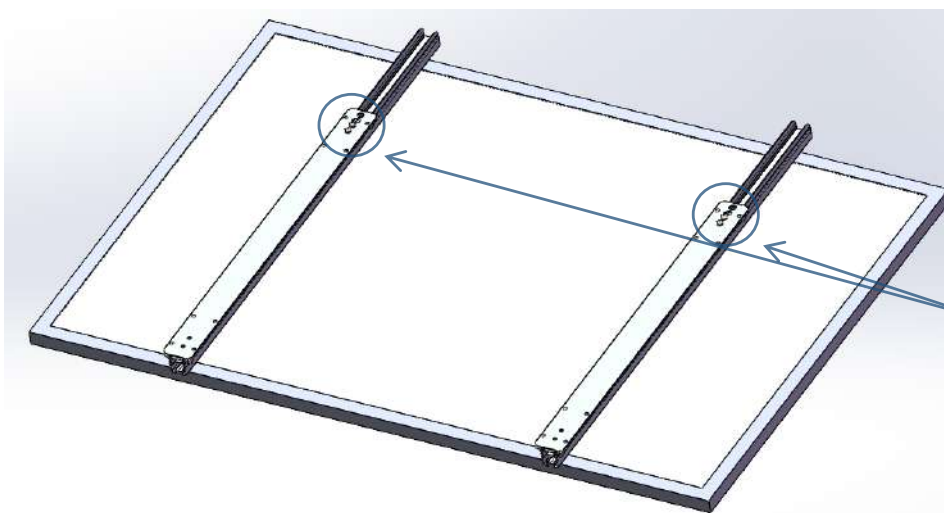
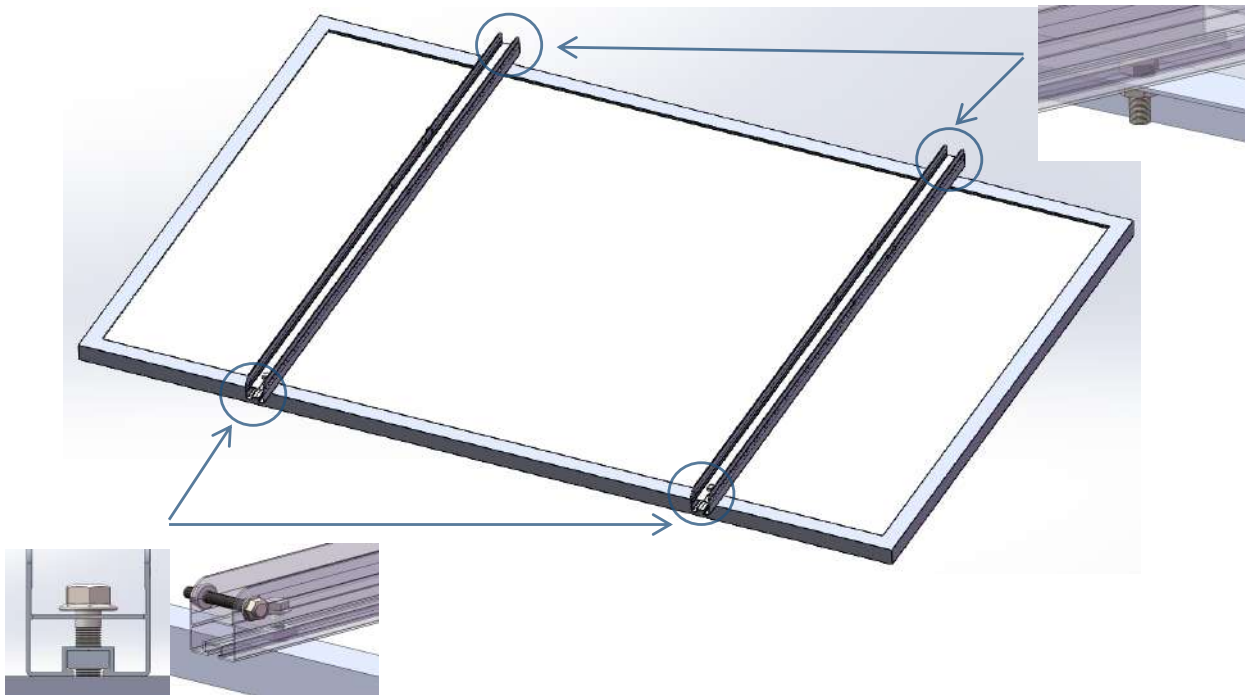
#### Schritt 2: Befestigung der Halterungen am Modul

1. Erste Seite befestigen: Bringen Sie zunächst den Schenkel mit der vorinstallierten Schraube M8x35 an den ausgewählten Montagelöchern auf einer Seite des PV-Moduls an
2. Zweite Seite anpassen: Passen Sie dann die Position der Schraube M8x25 in dem Schlitz am unteren Ende des Hauptträgers an ihr Modul an, damit sie in die Montagelöcher auf der anderen Seite des PV-Moduls passen
3. Verschrauben: Nachdem Sie nun ein Dreieck am Modul positioniert haben, befestigen Sie dieses mit den Flanschmuttern am Modulrahmen mit den Schrauben. Drehmoment (12-16 Nm)
4. Wiederholen Sie den Vorgang mit dem zweiten Dreieck

Kontrolle: Überprüfen Sie, ob alle Schrauben gleichmäßig angezogen sind und das Modul sicher befestigt ist.

## Aufbau und Montageanleitung des Systems für Balkone und Fassaden Basissystem + Add-On Gitterbrüstung + Add-On Betonbrüstung

Montage Basissystem Wand / Fassade für 0°, 16 - 25°

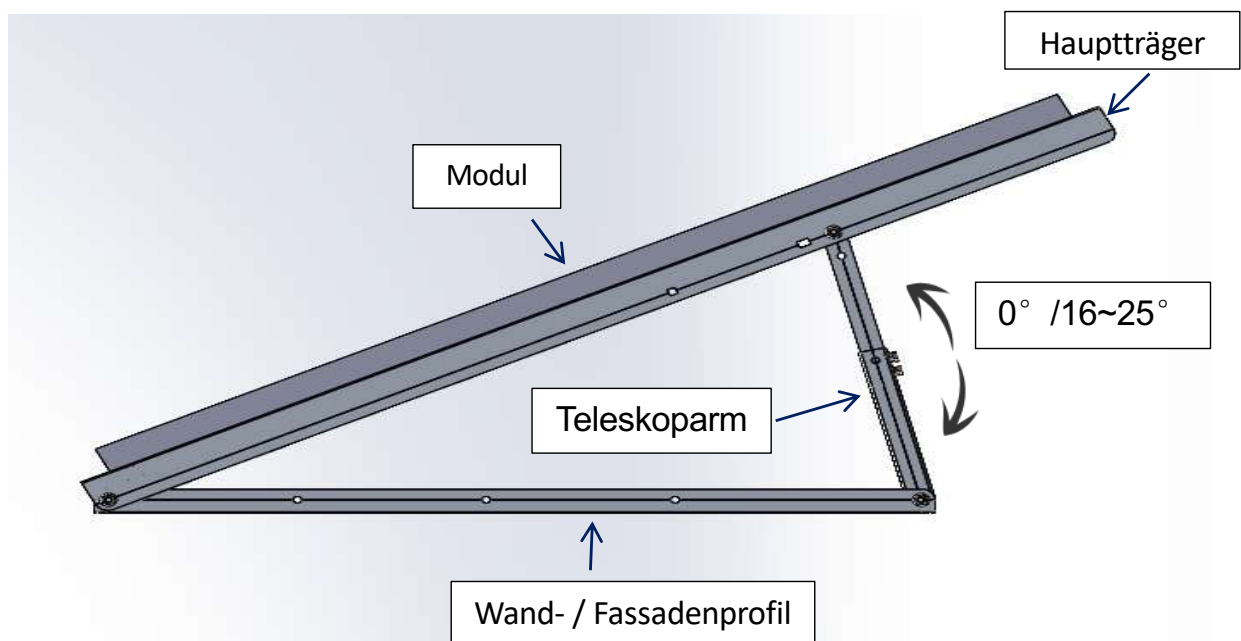


Entfernen Sie jeweils die 2 Stk. Schrauben am unteren Ende des Grundprofils mit einem 13er Schlüssel, diese werden nicht benötigt.

## Aufbau und Montageanleitung des Systems für Balkone und Fassaden Basissystem + Add-On Gitterbrüstung + Add-On Betonbrüstung

### Montage Basissystem Wand / Fassade für 0°, 16 - 25°

Nun können Sie den Arm des Wand- / Fassadenprofils von den beiden Halterungen anheben und einen gewünschten Winkel fest einstellen (0° und stufenlos einstellbar 16° - 25°). Anschließend schrauben Sie die Verbindungen zwischen dem Teleskoparm am unteren und oberen Profil sowie an der Dreieckspitze fest. Vergewissern Sie sich, dass die beiden Paare der Halterungen auf der gleichen Höhe sind.



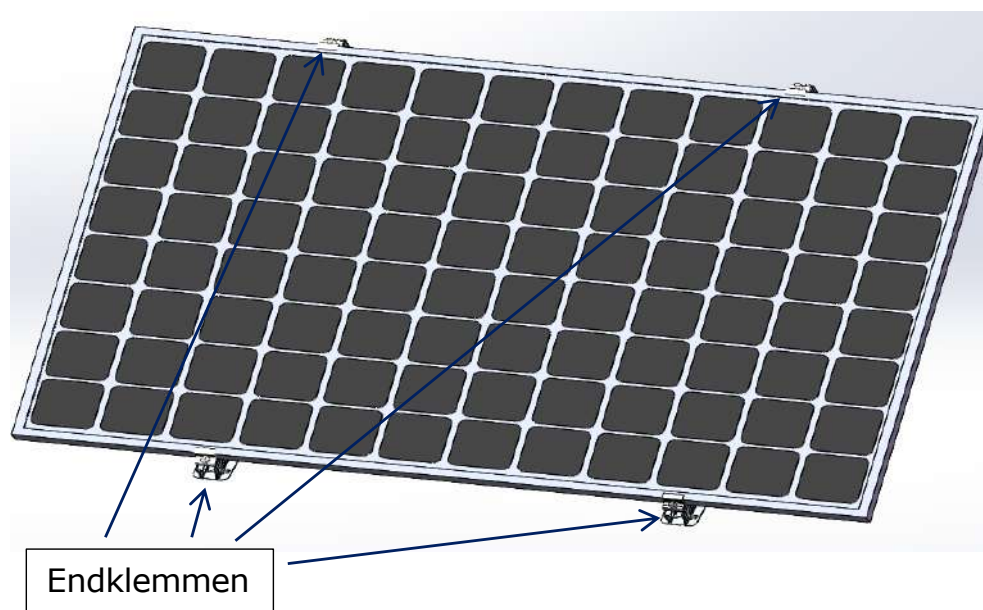
## Aufbau und Montageanleitung des Systems für Balkone und Fassaden Basissystem + Add-On Gitterbrüstung + Add-On Betonbrüstung

### Montage Basissystem Wand / Fassade für 0°, 16 - 25°

**Hinweis:**

**Die Querverstrebungen benötigen Sie für die Wandmontage nicht**

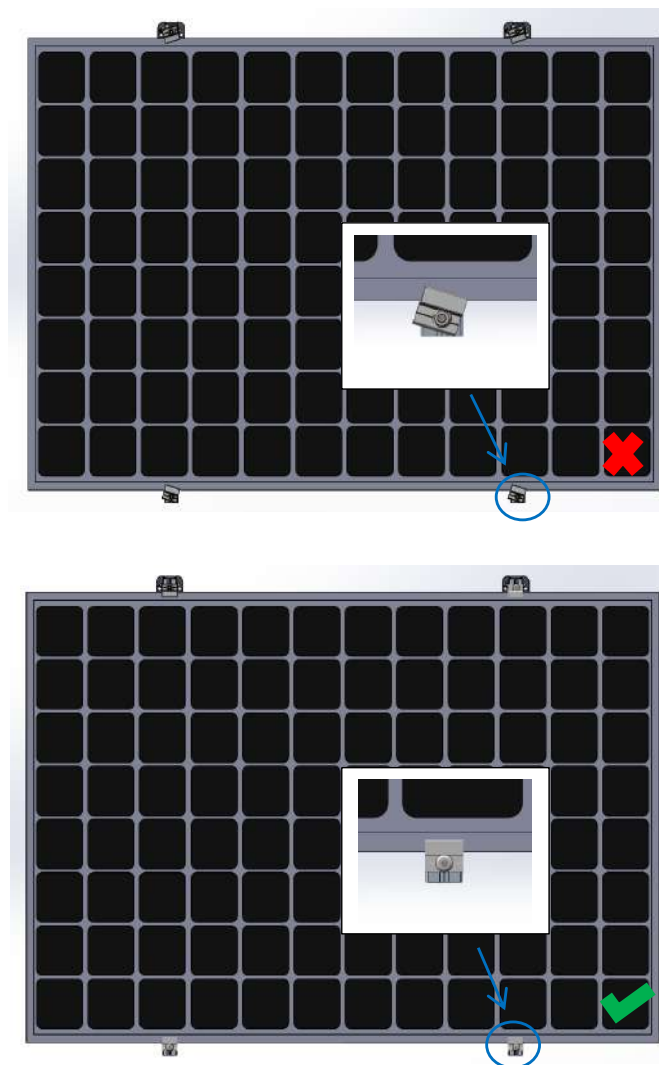
Jetzt können Sie die vier Endklemmen an die jeweiligen Außen-Seiten des Moduls an den Profilen fixieren.



## Aufbau und Montageanleitung des Systems für Balkone und Fassaden Basissystem + Add-On Gitterbrüstung + Add-On Betonbrüstung

### Montage Basissystem Wand / Fassade für 0°, 16 - 25°

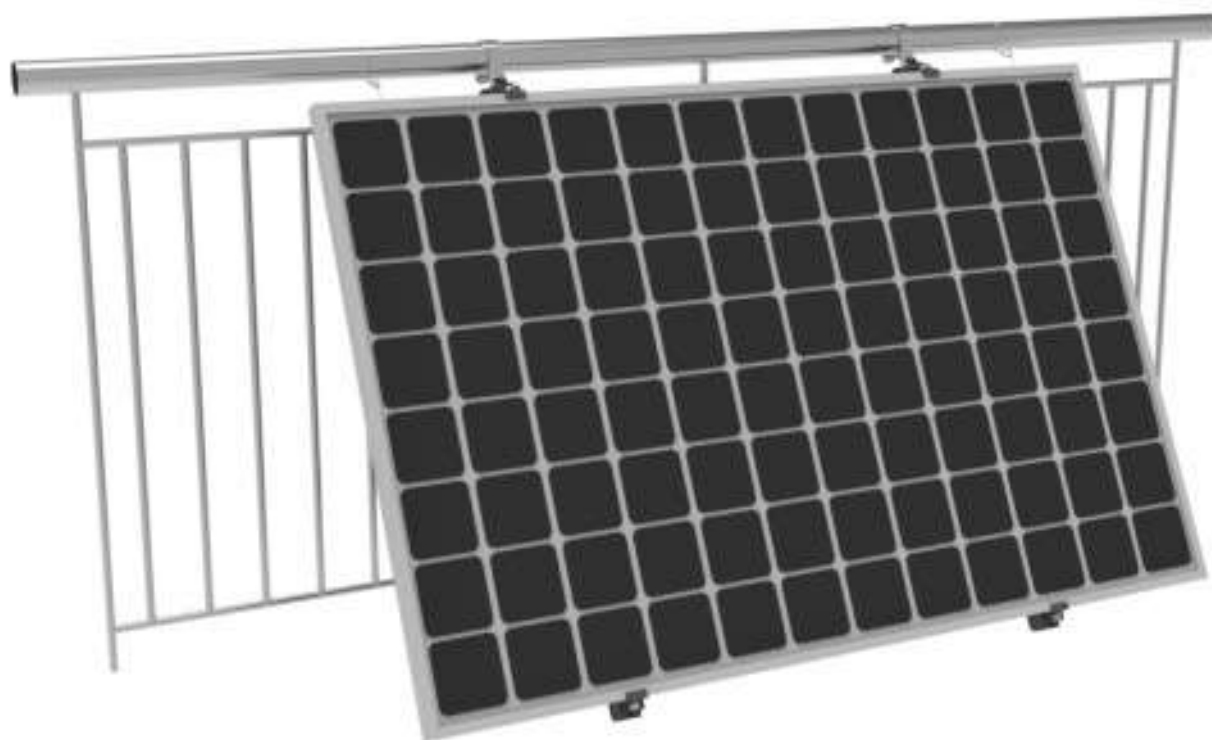
**Hinweis:** Bei der Montage der Endklemmen ist darauf zu achten, dass der Druckbereich der Klemme vollständig an den Rahmen des Photovoltaikmoduls anliegt und die Montagefläche der Klemme parallel zum Aluminiumrahmen des Moduls steht, bevor die Klemme festgezogen wird.



Heben Sie anschließend mit einer zweiten Person das Modul an die zuvor gebohrten Löcher und fixieren Sie die Halterung an Ihrer Wand oder Fassade.

## **Aufbau und Montageanleitung des Systems für Balkone und Fassaden Basissystem + Add-On Gitterbrüstung + Add-On Betonbrüstung**

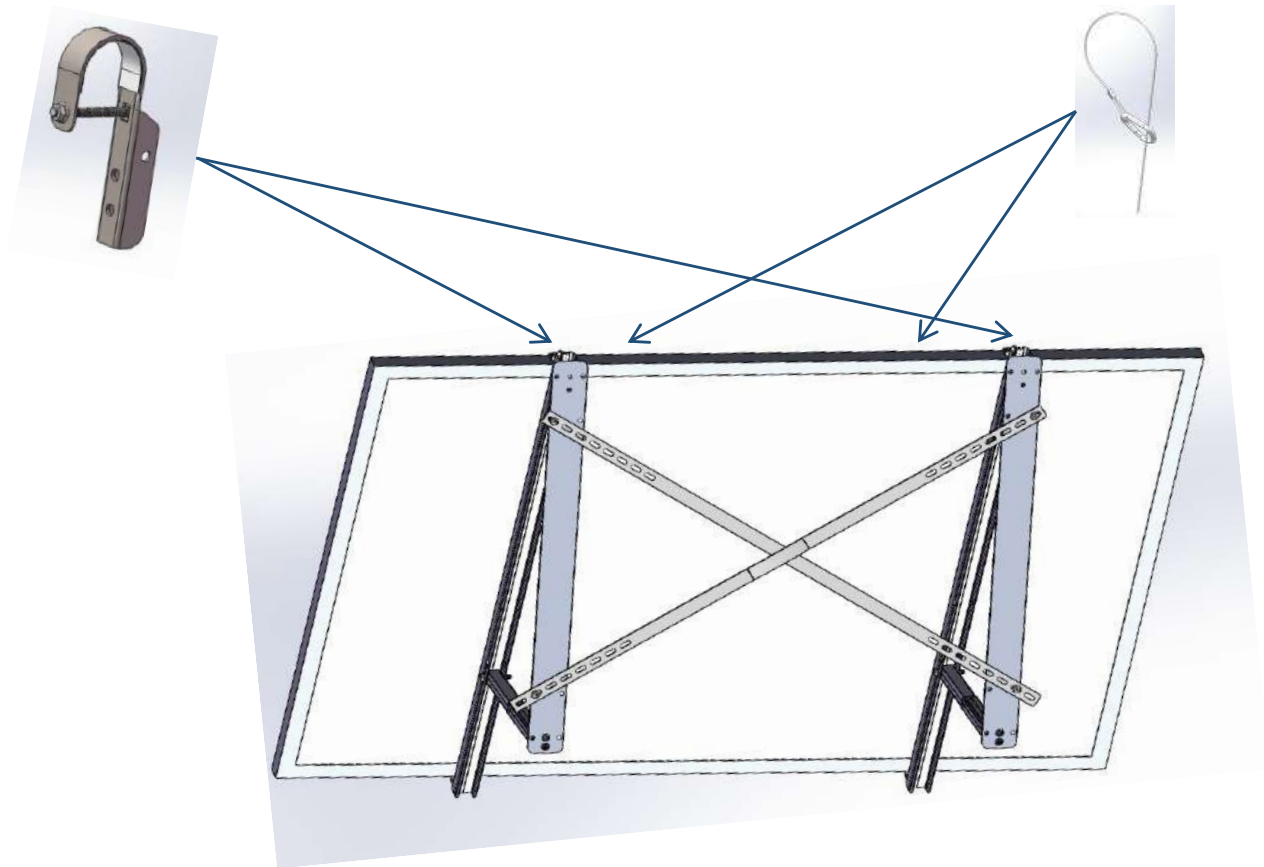
### **Montage Basissystem + Add-on 1 für Gitterbalkone**



## Aufbau und Montageanleitung des Systems für Balkone und Fassaden Basissystem + Add-On Gitterbrüstung + Add-On Betonbrüstung

### Montage Basissystem + Add-on 1 für Gitterbalkone

Führen Sie zunächst alle Schritte bis auf Seite 23 beschrieben durch. Nehmen Sie anschließend die beiden Querstreben und befestigen Sie diese an den Armen der Wand- / Fassadenprofile auf beiden Seiten. Entfernen Sie die Schraube an der Dreiecksspitze um eines der beiden Add-On's montieren zu können.

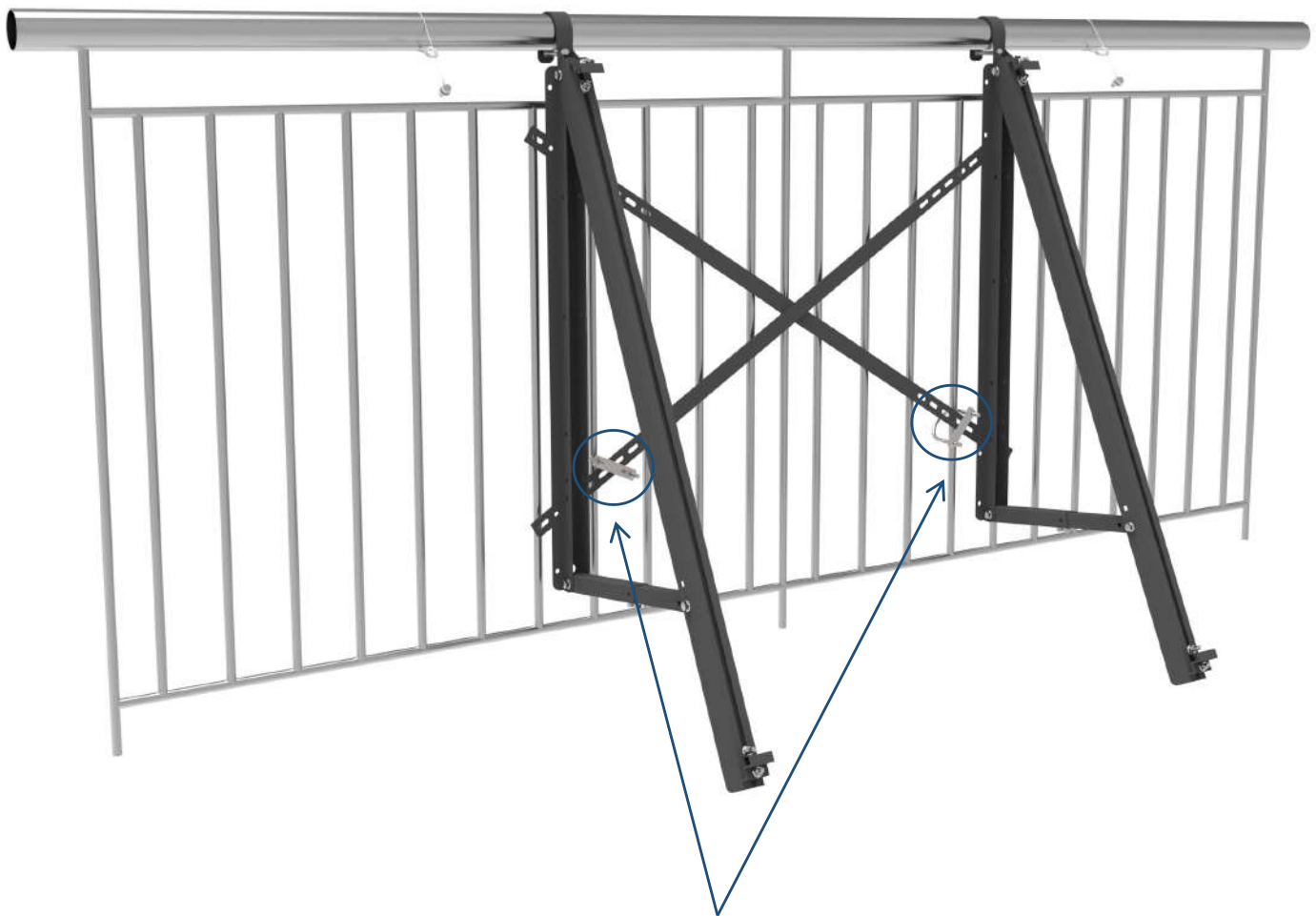


Führen Sie den Bügel an der Spitze des Montagedreiecks in den sektgerechten Schenkel, welcher an dem Modul montiert ist ein. Nehmen Sie für jeden Bügel jeweils zwei Linsenkopfschrauben M8x15 mm und Schrauben den Bügel an den senkrechten Schenkel fest. Befestigen Sie je das eine Ende des Sicherungsseils ebenfalls an den noch zur Verfügung stehenden Bohrungen im Modulrahmen. Nun können Sie das Dreieck wieder zusammenklappen und mit der M8x55mm Schraube die Dreiecksspitze wieder fest verbinden.

## Aufbau und Montageanleitung des Systems für Balkone und Fassaden Basissystem + Add-On Gitterbrüstung + Add-On Betonbrüstung

### Montage Basissystem + Add-on 1 für Gitterbalkone

Entfernen Sie die Sicherungsschraube am Bügel und bewahren Sie diese gut auf. Nun heben Sie mit einer zweiten Person das Modul mit Montagelösung auf Ihrem Balkon über das Geländer und hängen die Bügel in den Handlauf ein. Bringen Sie die Sicherungsschraube wieder an. Legen Sie jetzt das Sicherungssystem um den Handlauf herum und Haken ist mit den Karabiner ein.



Jetzt können Sie das Klemmelement mit Gegenplatte und Muttern im unteren Bereich des Balkongeländers fixieren.

## Aufbau und Montageanleitung des Systems für Balkone und Fassaden Basissystem + Add-On Gitterbrüstung + Add-On Betonbrüstung

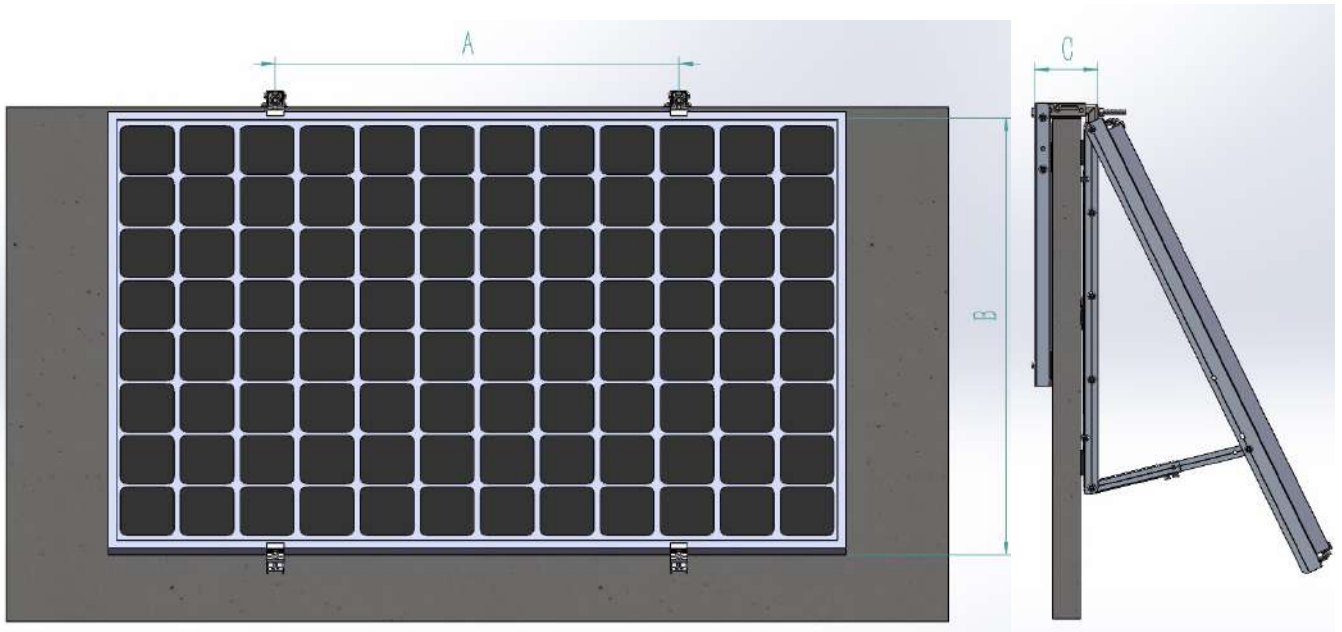
### Montage Basissystem + Add-on 2 für Betonbalkone



## Aufbau und Montageanleitung des Systems für Balkone und Fassaden Basissystem + Add-On Gitterbrüstung + Add-On Betonbrüstung

### Montage Basissystem + Add-on 2 für Betonbalkone

Führen Sie zunächst alle Schritte bis auf Seite 23 beschrieben durch. Entfernen Sie die Schraube an der Dreiecksspitze um eines der beiden Add-On's montieren zu können.



- Die Länge (A) hängt vom längsten Abstand zwischen den Befestigungslöchern am Aluminiumrahmen des PV-Moduls ab.
- Die Breite (B) wird durch die Breite des installierten PV-Moduls bestimmt.
- Die Breite (C) wird durch die Breite der Betonwand bestimmt, an der die Betonhalterung installiert wird, für Add-On 2 (Betonbrüstung) 6 - 17 cm

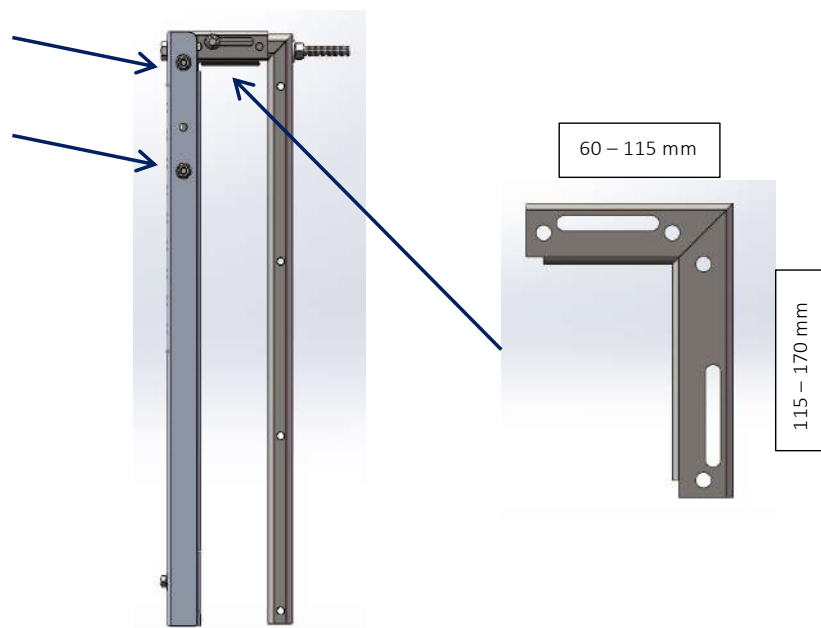
Überprüfen Sie immer die Installationsanleitung des von Ihnen verwendeten PV-Moduls, um die zulässigen Befestigungspunkte am Modulrahmen zu ermitteln.

Hinweis: Alle Zeichnungen und Abmessungen in dieser Montageanleitung sind allgemeine Referenzen. Das SOLAR-HOOK Balkon-System ist für die spezifischen Bedingungen jedes Projekts individuell anpassbar.

## Aufbau und Montageanleitung des Systems für Balkone und Fassaden Basissystem + Add-On Gitterbrüstung + Add-On Betonbrüstung

### Montage Basissystem + Add-on 2 für Betonbalkone

Zur Montage der Betonbefestigungswinkel ist zunächst die tatsächliche Dicke der zu befestigenden Betonwand zu ermitteln. Ist Ihre Betonbrüstung zwischen 6 und 11,5 cm breit stecken Sie den langen Teil des L-Winkels in das Aluminium Profil, bei breiteren Betonbrüstungen bis 17 cm stecken Sie den kurzen Teil des L-Winkels in das Aluminium Profil ein. Verbinden Sie nun den L-Winkel mittels je 2 Stk. M8x55mm Flanschschrauben + Muttern fest mit dem Aluprofil.

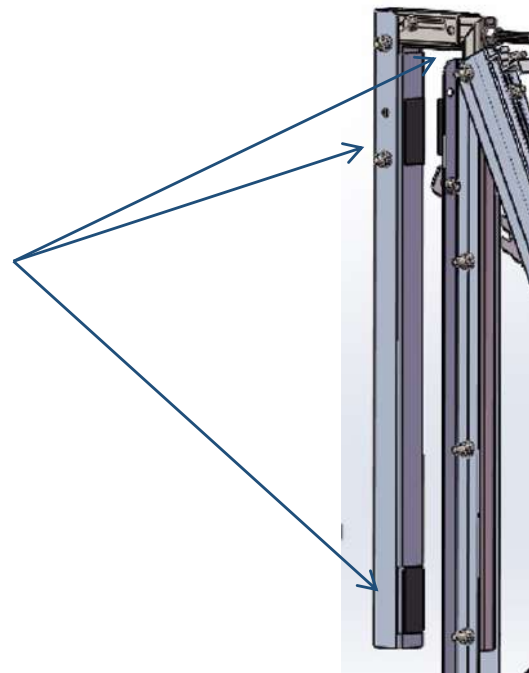


Nehmen Sie jetzt das kurze 4-Kantrohr und verbinden die Schraube welche im langen Aluminium Profil vorinstalliert ist mit den Gewinde des das kurzen 4-Kantrohr, schrauben Sie die Schraube vollständig rein. Dieses Element wird zum Schluss benötigt, um das Aluminium Profil von der Betonwand zu pressen, damit sie dort kein Spiel mehr in der Konstruktion haben.

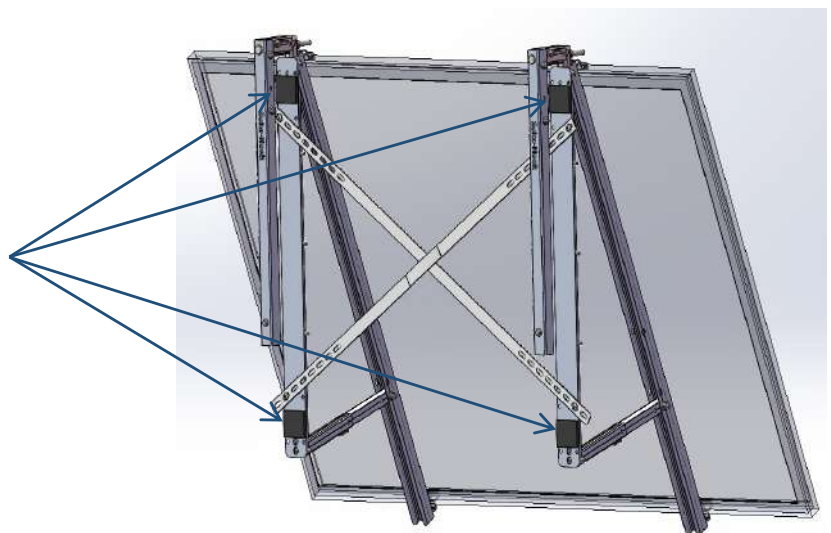
## Aufbau und Montageanleitung des Systems für Balkone und Fassaden Basissystem + Add-On Gitterbrüstung + Add-On Betonbrüstung

### Montage Basissystem + Add-on 2 für Betonbalkone

Nehmen Sie anschließend die 3mm EPDM Gummis für die beiden Halteelemente und kleben je eins exakt auf das kurze 4-Kantrohr, ein weiteres am Aluminiumprofil unterhalb der Öffnung und das letzte auf der Unterseite des L-Winkels



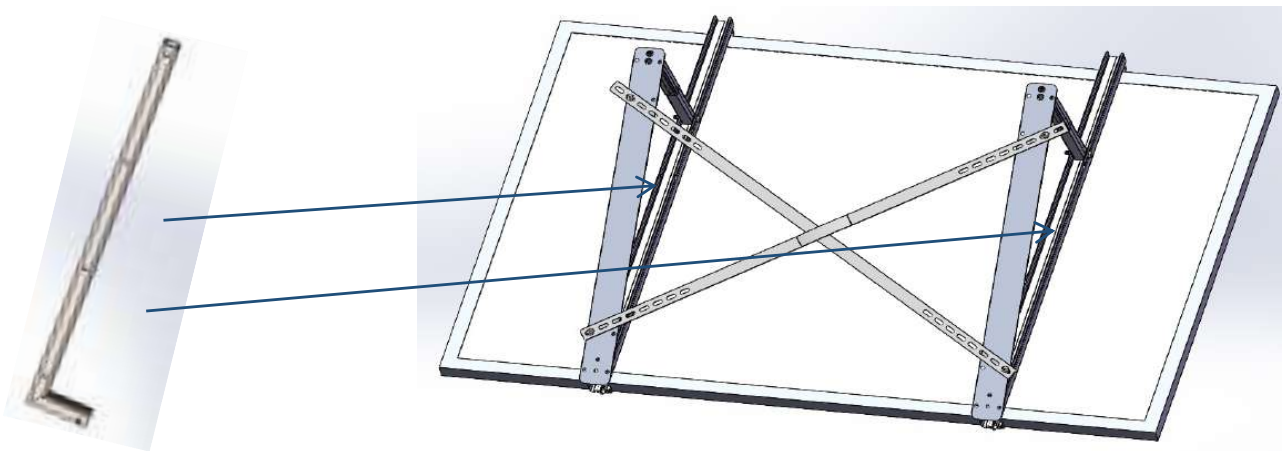
Kleben Sie die 8 mm dicken EPDM Gummis an die gezeigten Positionen.



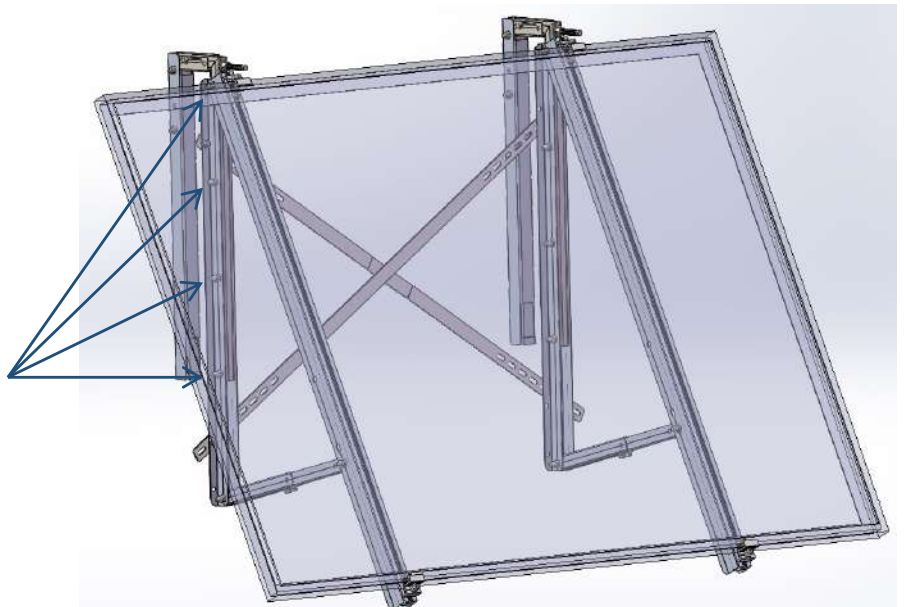
## Aufbau und Montageanleitung des Systems für Balkone und Fassaden Basissystem + Add-On Gitterbrüstung + Add-On Betonbrüstung

### Montage Basissystem + Add-on 2 für Betonbalkone

Stellen Sie das Modul mit der Seite welche später am Balkon oben ist, hochkant auf. Nun können Sie das Wand / Fassadenprofil nach unten klappen, so dass sie den Stahlwinkel in die Nut des Profils einlegen können.



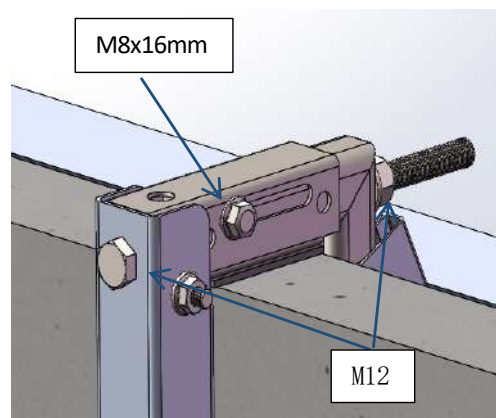
Schrauben Sie nun jeweils mit 4 stk. M8 x 55 mm Schrauben die Elemente miteinander fest.



## Aufbau und Montageanleitung des Systems für Balkone und Fassaden Basissystem + Add-On Gitterbrüstung + Add-On Betonbrüstung

### Montage Basissystem + Add-on 2 für Betonbalkone

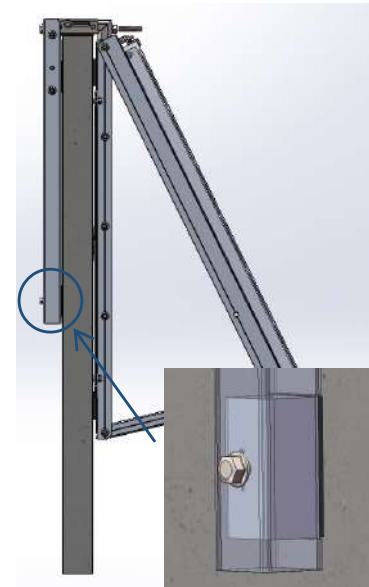
Wenn die Brüstungsstärke Ihres Balkons 60-115 mm breit ist, verwenden Sie den M12x220 mm Bolzen und bei Brüstungsstärken 115-170 mm verwenden Sie den M12x270 mm Bolzen. Hat Ihre Betonbrüstung ein zusätzliches Geländer auf dem Beton, empfiehlt es sich den M12 Bolzen und die zwei Elemente - am Modul sowie für die Brüstung - noch nicht zu verbinden. Da Sie beide Baugruppen - einmal das Modul mit Halterung von außen und einmal die zweite Baugruppe von innen - an die Betonbrüstung heran bringen müssen – 2te Personen erforderlich - um diese dann zusammenführen zu können und zu verschrauben.



Ist Ihre Betonbrüstung ohne zusätzlichen Aufbau, können Sie beide Baugruppen direkt miteinander verbinden. Nun können Sie den M12 Bolzen einmal der Länge nach durch die Öffnung führen sowie die Flanschnutter anschrauben. Anschließend heben Sie mit einer zweiten Person das Modul mit den vormontierten Baugruppen über die Brüstung und setzen die Halterung auf der Brüstung ab. Die Anpassung an die jeweilige Betonbrüstungsbreite erfolgt über die M12-Schraube und zusätzlich über die Langlöcher im äußeren Vierkantring. Achtung: Der innere Abstand im oberen Bereich sollte in etwa die Breite der Betonbrüstung +11 mm betragen.

## Aufbau und Montageanleitung des Systems für Balkone und Fassaden Basissystem + Add-On Gitterbrüstung + Add-On Betonbrüstung

Verschrauben Sie die M12er Schraube mit der Flanschmutter solange bis die Gummipuffer an den Vierkantrohren der Betonstütze (oben) und der untere Träger der Universalstütze fest an der Wand anliegen. An diesem Punkt die M8x16 Schrauben im Langloch der Betonstütze verschrauben. Im unteren Bereich auf der Innenseite Ihres Balkons, können Sie mittels M8 Schraube ein ebenfalls mit EPDM Gummi versehenes Stützelement durch drehen der M8 Schraube in seiner tiefe verändern, so das ein Möglicher Spalt geschlossen werden kann und Ihr Montagesystem kein spiel mehr aufweist.



Fertig installiertes System.



## Aufbau und Montageanleitung des Systems für Balkone und Fassaden Basissystem + Add-On Gitterbrüstung + Add-On Betonbrüstung

### Inbetriebnahme



Verbinden Sie den Schutzkontaktstecker mit Ihrer Steckdose und nach kurzer Zeit wird der Wechselrichter beginnen, den erzeugten Strom aus den Photovoltaikmodulen einzuspeisen.

### Abschließende Überprüfung

Nach Abschluss der Installation prüfen Sie noch einmal, ob jeder Schritt der Montageanleitung eingehalten wurde.

Bitte beachten Sie zwingend die Montage- und Bedienungsanleitungen des verwendeten Wechselrichters.

Bitte beachten Sie ebenso etwaige Hinweise und Anweisungen des Modulherstellers.

**Für Installateure:** Hinterlassen Sie die Baustelle aufgeräumt und sauber! Entsorgen Sie die Verpackungen vorschriftsmäßig!

## **Aufbau und Montageanleitung des Systems für Balkone und Fassaden Basissystem + Add-On Gitterbrüstung + Add-On Betonbrüstung**

### **Rückversand**

Verwenden Sie ausschließlich den Originalkarton inklusive der Zubehörmaterialien, sortieren Sie die Produkteteile wieder in dafür vorgesehene Taschen in den Versandkarton ein.

### **Entsorgung**

Führen Sie die Komponenten entsprechend ihrer Länder Vorschriften den Wertstoffkreislauf zu.

**Wir wünschen Ihnen viel Freude mit Ihrem Steckersolargerät!**